



Uhrwerke für selbststrichende Innen- und Aussenuhren

SAM/SEM 100t

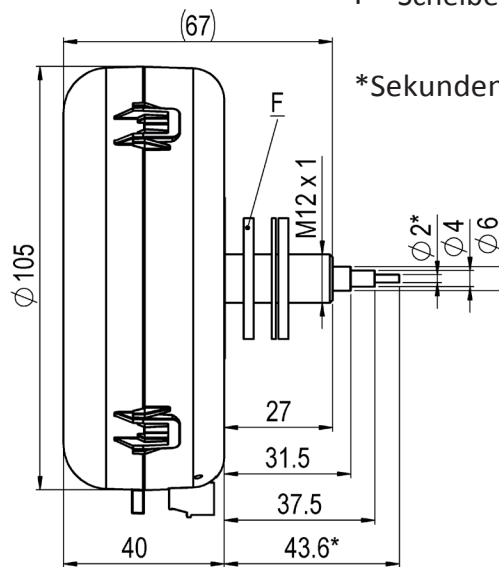
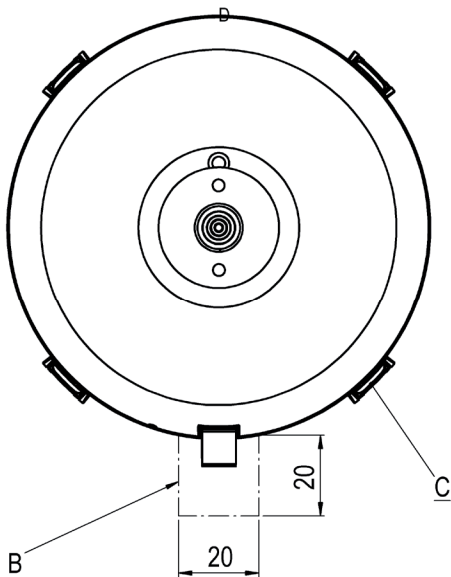
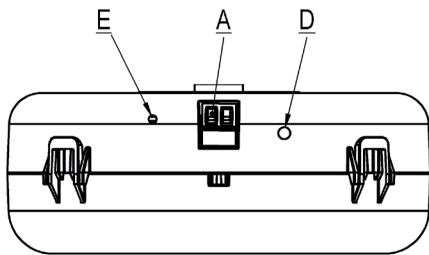
Das SAM/SEM 100t ist ein qualitativ hochwertiges, modernes Uhrwerk zur präzisen Zeitanzeige (SAM 100t: h/min; SEM 100t: h/min/s). Zwei kraftvolle Motoren treiben Zeiger für Uhren bis \varnothing 100 cm an.

Die SAM/SEM 100-Uhrwerke können mittels MOBALine oder DCF-Aktiv-Zeitcode gesteuert werden.

Ihre Vorteile:

- kompakte Bauform
- Bewegung des Minuten- und Sekundenzeigers konfigurierbar
- einfache Verkabelung
- wenig Schattenwurf durch runde Gehäuseform
- Schnelle Stell- und Richtzeiten
- ideal in Kombination mit Clock Controller

SAM/SEM 100t-Technische Details



- A MOBALine-Anschluss
- B Benötigter Platz für Steckbuchse
- C Gehäuseverschluss
- D Taster
- E LED
- F Scheibenmutter für Montage

*Sekundenachse nur bei SEM 100t

Technische Daten	SAM 100t	SEM 100t
Zifferblatt-Durchmesser	bis 1000 mm	
Synchronisation	- MOBALine (Lokalzeit) (ETC, DTS, NMI, Clock Controller...) - DCF-Aktiv bipolar	
Speisung	MOBALine oder DCF-Aktiv	
Stromaufnahme	< 20 mA (bei >14VAC = max. 15 mA)	< 30 mA
Betriebsart Stundenzeiger	kontinuierlich	
Betriebsart Minutenzeiger	Minute, ½ Minute oder kontinuierlich (10 Sek.) Einstellung via MOBALine	
Betriebsart Sekundenzeiger	-	Schritt, kont. mit/ohne Stopp, Wobbling mit Stopp Einstellung via MOBALine* oder Taster *nicht von allen Hauptuhren unterstützt
Richtzeit	Inbetriebnahme: <2 Min. Sommer-/Winterzeitumstellung: <20 Sek.	
Temperaturbereich	-30 ... +70 °C	
Gewicht	210 g	250 g
Drehmoment auf Sekundenachse	-	> 60 mNm
Drehmoment auf Minutenachse	> 20 mNm	
Drehmoment auf Stundenachse	> 20 mNm	
Gewicht Zeiger	typisch 70g, max. 140 g (gut ausbalanciert)	

Die Firma **Roth Zeit- und Sicherheitssysteme GmbH** hat sich durch die langjährige Erfahrung ihrer Mitarbeiter im Bereich Uhrenanlagen, Zeitanzeige, Zeiterfassung, Zutrittskontrolle, Sprechanlagen, Hauskommunikationssysteme mit Videoanlagen eine Kompetenz in der Zusammenarbeit mit führenden Herstellern geschaffen.



Ihr Vertriebs- und Servicepartner:

Roth Zeit- und Sicherheitssysteme GmbH
Rudolf-Diesel-Str. 1 - 90513 Zirndorf
Tel. 0911/99949-0 - FAX 0911/99949-20
E-Mail: info@rzs-zeit.de
WEB: www.rzs-zeit.de